

第11回 下越支部バドミントン大会結果

男子Aダブルス

男子Aダブルス	菅原 齋藤	後藤 常林坊	山崎 田村	笠原 徳橋	高橋 高橋	勝-敗	順位
菅原 秀和 齋藤 亨 (菖羽会)		○ 13-21 21-16 21-19	○ 21-11 21-12	○ 21-17 21-19	○ 21- 8 21-19	M 4-0 G 8-1 P 181-142	1
後藤 匠 常林坊 和希 (新津工業)	× 21-13 16-21 19-21		○ 21- 6 21- 5	○ 21-16 21-10	○ 21- 7 21-12	M 3-1 G 7-2 P 182-111	2
山崎 寛人 田村 瑠偉 (村上)	× 11-21 12-21	× 6-21 5-21		× 15-21 21-19 9-21	× 16-21 19-21	M 0-4 G 1-8 P 114-187	5
笠原 陽介 徳橋 佑紀 (新発田アトム)	× 17-21 19-21	× 16-21 10-21	○ 21-15 19-21 21- 9		○ 21-18 21-12	M 2-2 G 4-5 P 165-159	3
高橋 知里 高橋 優毅 (翼)	× 8-21 19-21	× 7-21 12-21	○ 21-16 21-19	× 18-21 12-21		M 1-3 G 2-6 P 118-161	4

男子Bダブルス

男子Bダブルス Aブロック	佐藤 勝又	小林 五十嵐	太田 前山	鈴木 大盛	勝-敗	順位
佐藤 秀夫 勝又 正史 (新発田中央教・新津工業)	/	○ 12-15 15- 4 15- 9	○ 15-12 15- 4	○ 15-11 15- 6	M 3-0 G 6-1 P 102-61	1
小林 航輝 五十嵐 駿也 (村上)	× 15-12 4-15 9-15	/	○ 15- 7 15- 9	○ 15- 8 15- 9	M 2-1 G 5-2 P 88-75	2
太田 広紀 前山 友耶 (新発田南)	× 12-15 4-15	× 7-15 9-15	/	× 11-15 9-15	M 0-3 G 0-6 P 52-90	4
鈴木 隆太 大盛 奈槻 (阿賀野)	× 11-15 6-15	× 8-15 9-15	○ 15-11 15- 9	/	M 1-2 G 2-4 P 64-80	3

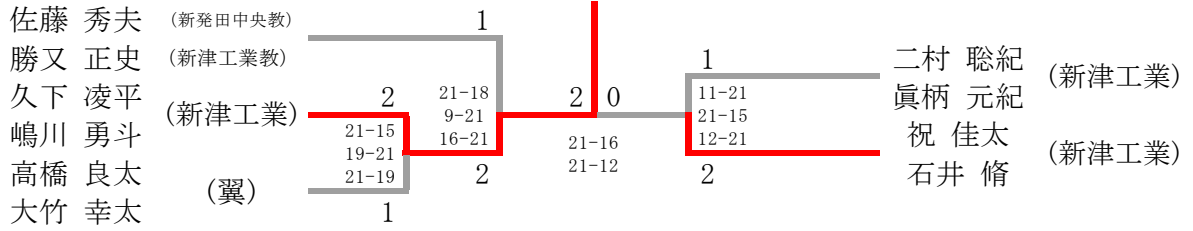
男子Bダブルス Bブロック	安藤 山田	久下 嶋川	坂井 渡辺	勝-敗	順位
安藤 渉 山田 拓人 (西新発田)	/	× 3-15 10-15	× 9-15 11-15	M 0-2 G 0-4 P 33-60	3
久下 凌平 嶋川 勇斗 (新津工業)	○ 15- 3 15-10	/	○ 15- 7 4-15 15- 8	M 2-0 G 4-1 P 64-43	1
坂井 孝史 渡辺 界登 (阿賀野)	○ 15- 9 15-11	× 7-15 15- 4 8-15	/	M 1-1 G 3-2 P 60-54	2

男子Bダブルス Cブロック	高橋 大竹	本間 中村	佐藤 本間	勝-敗	順位
高橋 良太 大竹 幸太 (翼)	/	○ 15-12 15-10	○ 15- 4 15-12	M 2-0 G 4-0 P 60-38	1
本間 万葉 中村 亮太 (新発田南)	× 12-15 10-15	/	○ 15-12 15- 5	M 1-1 G 2-2 P 52-47	2
佐藤 響 本間 将太 (村上)	× 4-15 12-15	× 12-15 5-15	/	M 0-2 G 0-4 P 33-60	3

男子Bダブルス Dブロック	富樫 富樫	野田拓也 窪田考起	二村 真柄	勝-敗	順位
富樫 徹 富樫 幸秀 (山北愛羽会)	/	○ 15- 6 20-18	× 7-15 8-15	M 1-1 G 2-2 P 50-54	2
野田拓也 窪田考起 (べんぎんズ)	× 6-15 18-20	/	○ 8-15 17-15 15-11	M 1-1 G 2-3 P 64-76	3
二村 聡紀 真柄 元紀 (新津工業)	○ 15- 7 15- 8	× 15- 8 15-17 11-15	/	M 1-1 G 3-2 P 71-55	1

男子Bダブルス Eブロック	祝 石井	高橋 坂上	本間 五十嵐	藤井 武田	勝-敗	順位
祝 佳太 石井 脩 (新津工業)	/	○ 15-11 15-10	○ 15- 8 15- 6	○ 15- 5 15-10	M 3-0 G 6-0 P 90-50	1
高橋 克巳 坂上 綾 (新発田南)	× 11-15 10-15	/	× 8-15 11-15	× 15-17 15- 7 10-15	M 0-3 G 1-6 P 80-99	4
本間 政好 五十嵐 仁 (新発田アトム)	× 8-15 6-15	○ 15- 8 15-11	/	○ 15-17 15-11 15-12	M 2-1 G 4-3 P 89-89	2
藤井 駿平 武田 侑也 (村上)	× 5-15 10-15	○ 17-15 7-15 15-10	× 17-15 11-15 12-15	/	M 1-2 G 3-5 P 94-115	3

男子Bダブルス



男子C級ダブルス

男子C級ダブルス	清野 富樫	上田 渡辺	山田 富樫	松浦 前田	勝-敗	順位
清野 尚弥 富樫 辰吉 (西新発田)	/	○ 21-17 25-27 21-19	○ 18-21 21-14 21- 7	× 17-21 21-23	M 2-1 G 4-4 P 165-149	2
上田 隆博 渡辺 樹 (新津工業)	× 17-21 27-25 19-21	/	○ 21-15 21-15	× 18-21 19-21	M 1-2 G 3-4 P 142-139	3
山田 拓馬 富樫 みずみ (新津工業・村上)	× 21-18 14-21 7-21	× 15-21 15-21	/	× 7-21 11-21	M 0-3 G 1-6 P 90-144	4
松浦 亮 前田 勝宏 (翼)	○ 21-17 23-21	○ 21-18 21-19	○ 21- 7 21-11	/	M 3-0 G 6-0 P 128-93	1

女子AB級ダブルス

女子AB級ダブルス Aブロック	横山 高橋	中川 細野	室本 渡辺	菅原 小田	勝-敗	順位
横山 さえこ 高橋 叔子 (菫羽会)	/	○ 15-10 15- 8	○ 15- 1 15- 7	○ 15- 5 15- 1	M 3-0 G 6-0 P 90-32	1
中川 佳奈 細野 裕佳 (村上桜ヶ丘)	× 10-15 8-15	/	○ 15- 6 15- 9	○ 15- 5 15- 8	M 2-1 G 4-2 P 78-58	2
室本 千歩 渡辺 美羽 (乙中学校)	× 1-15 7-15	× 6-15 9-15	/	○ 16-18 15- 9 15-10	M 1-2 G 2-5 P 69-97	3
菅原 結菜 小田 恵梨 (村上)	× 5-15 1-15	× 5-15 8-15	× 18-16 9-15 10-15	/	M 0-3 G 1-6 P 56-106	4

女子AB級ダブルス Bブロック	加藤 新田見	長谷川 五十嵐	渡部 板垣	勝-敗	順位
加藤 玲奈 新田見 侑花 (阿賀野)	/	○ 15- 9 10-15 15- 9	× 11-15 12-15	M 1-1 G 2-3 P 63-63	2
長谷川 未波 五十嵐 麻央 (村上)	× 9-15 15-10 9-15	/	× 6-15 15-12 10-15	M 0-2 G 2-4 P 64-82	3
渡部 未来 板垣 風華 (村上桜ヶ丘)	○ 15-11 15-12	○ 15- 6 12-15 15-10	/	M 2-0 G 4-1 P 72-54	1

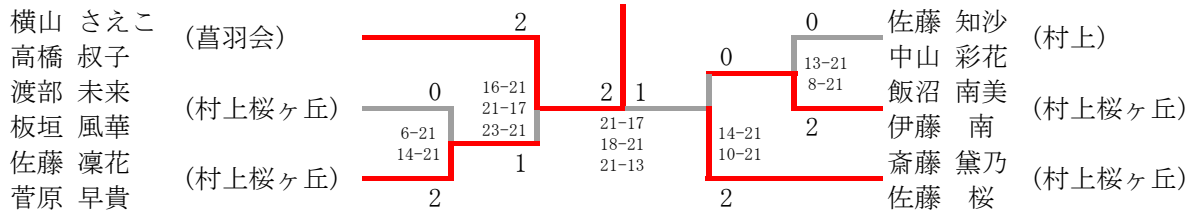
女子AB級ダブルス Cブロック	小林 本間	佐藤 菅原	近藤 伊藤	勝-敗	順位
小林 莉胡 本間 さくら (乙中学校)	/	× 5-15 9-15	× 15-10 12-15 10-15	M 0-2 G 1-4 P 51-70	3
佐藤 凜花 菅原 早貴 (村上桜ヶ丘)	○ 15- 5 15- 9	/	○ 15-10 15- 5	M 2-0 G 4-0 P 60-29	1
近藤 史佳 伊藤 あさひ (村上)	○ 10-15 15-12 15-10	× 10-15 5-15	/	M 1-1 G 2-3 P 55-67	2

女子AB級ダブルス Dブロック	佐藤 中山	阿部 渡辺	小泉 馬場	勝-敗	順位
佐藤 知沙 中山 彩花 (村上)	/	○ 15- 9 15- 7	○ 15- 7 13-15 15-12	M 2-0 G 4-1 P 73-50	1
阿部 陽菜 渡辺 愛海 (阿賀野)	× 9-15 7-15	/	× 9-15 18-16 5-15	M 0-2 G 1-4 P 48-76	3
小泉 莉央 馬場 幸音 (乙中学校)	× 7-15 15-13 12-15	○ 15- 9 16-18 15- 5	/	M 1-1 G 3-3 P 80-75	2

女子AB級ダブルス Eブロック	米山 佐久間	飯沼 伊藤	時田 高橋	勝-敗	順位
米山 莉夏子 佐久間 美里 (新発田南)	/	× 8-15 7-15	○ 16-14 15- 5	M 1-1 G 2-2 P 46-49	2
飯沼 南美 伊藤 南 (村上桜ヶ丘)	○ 15- 8 15- 7	/	○ 15- 8 15- 9	M 2-0 G 4-0 P 60-32	1
時田 瑠夏 高橋 実希 (乙中学校)	× 14-16 5-15	× 8-15 9-15	/	M 0-2 G 0-4 P 36-61	3

女子AB級ダブルス Fブロック	斎藤 佐藤	大川原 水澤	菅原 佐久間	本間 川原	勝-敗	順位
斎藤 黛乃 佐藤 桜 (村上桜ヶ丘)	/	○ 15- 5 15- 6	○ 15- 2 15- 5	○ 15- 2 15- 4	M 3-0 G 6-0 P 90-24	1
大川原 葵 水澤 佑奈 (きのとジュニア)	× 5-15 6-15	/	× 15-10 11-15 12-15	○ 15-11 15-11	M 1-2 G 3-4 P 79-92	3
菅原 果南 佐久間 泉帆 (乙中学校)	× 2-15 5-15	○ 10-15 15-11 15-12	/	○ 15-11 15- 8	M 2-1 G 4-3 P 77-87	2
本間 美秀 川原 あかり (村上)	× 2-15 4-15	× 11-15 11-15	× 11-15 8-15	/	M 0-3 G 0-6 P 47-90	4

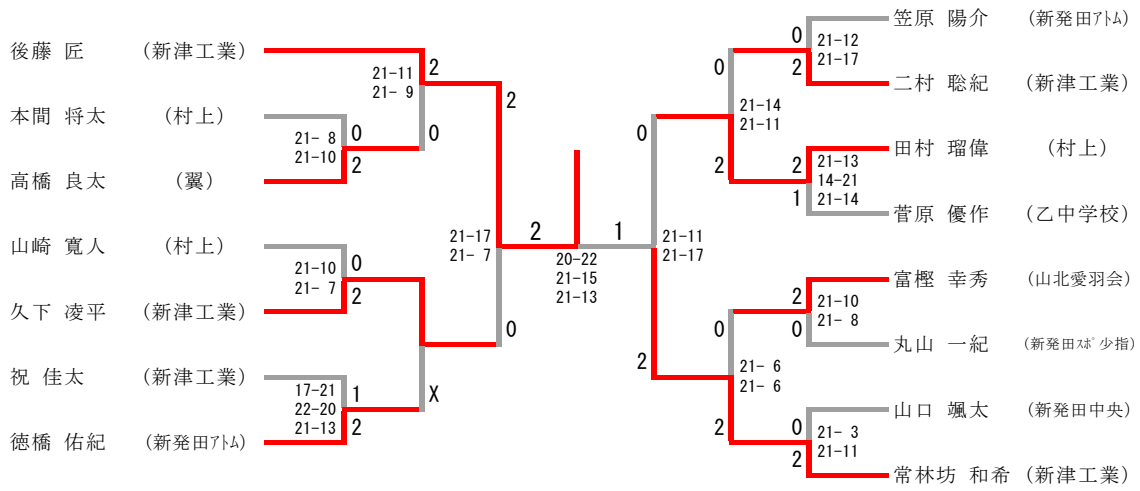
女子AB級ダブルス



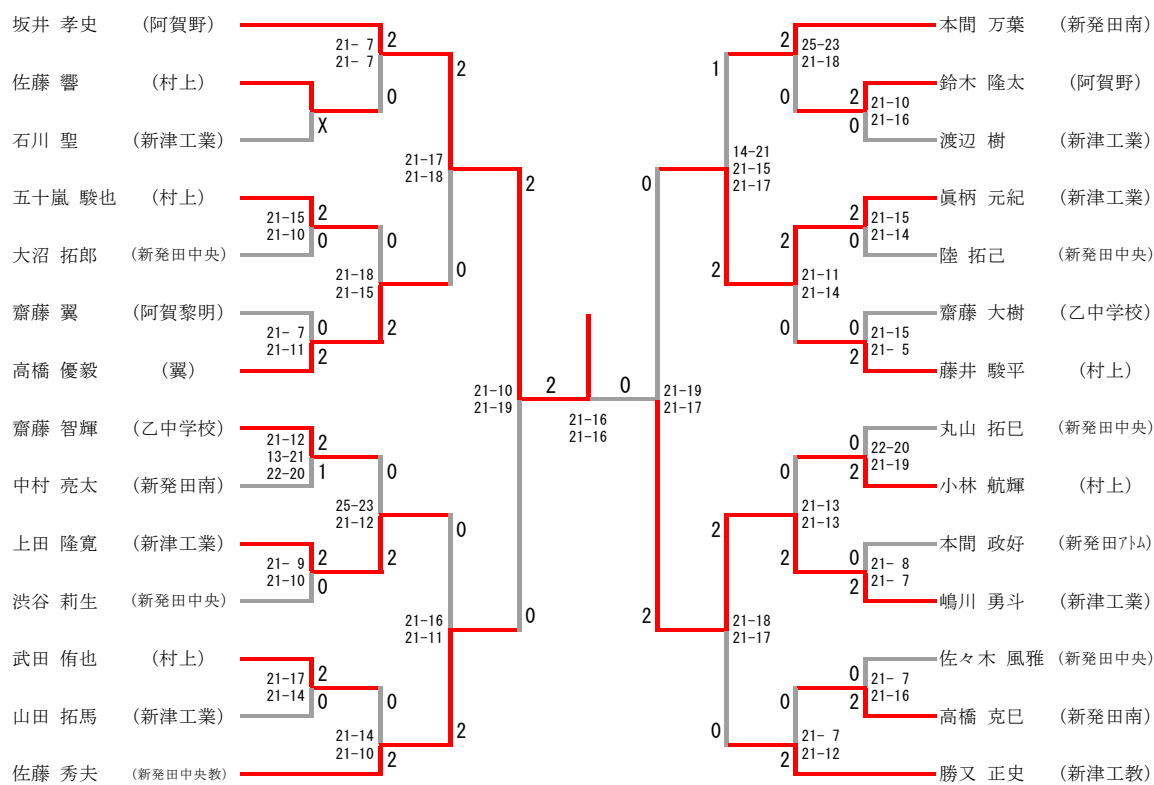
女子C級ダブルス

女子C級ダブルス	山口 伊藤	羽田 齋藤	小林 波多野	増子 岡田	藤田 土田	勝-敗	順位
山口 舞歩 伊藤 陽美 (新発田南)	/	× 8-21 9-21	× 21-16 20-22 12-21	× 17-21 10-21	○ 24-22 21-17	M 1-3 G 3-6 P 142-182	4
羽田 彩花 齋藤 美奈 (村上桜ヶ丘)	○ 21-8 21-9	/	○ 21-7 21-7	○ 21-16 17-21 21-18	○ 21-6 21-8	M 4-0 G 8-1 P 185-100	1
小林 絵梨奈 波多野 菜穂 (新発田南)	○ 16-21 22-20 21-12	× 7-21 7-21	/	× 21-18 13-21 14-21	× 12-21 21-14 16-21	M 1-3 G 4-7 P 170-211	3
増子 響 岡田 優 (村上桜ヶ丘)	○ 21-17 21-10	× 16-21 21-17 18-21	○ 18-21 21-13 21-14	/	○ 21-11 21-11	M 3-1 G 7-3 P 199-156	2
藤田 夏海 土田 紗耶 (新発田南)	× 22-24 17-21	× 6-21 8-21	○ 21-12 14-21 21-16	× 11-21 11-21	/	M 1-3 G 2-7 P 131-178	5

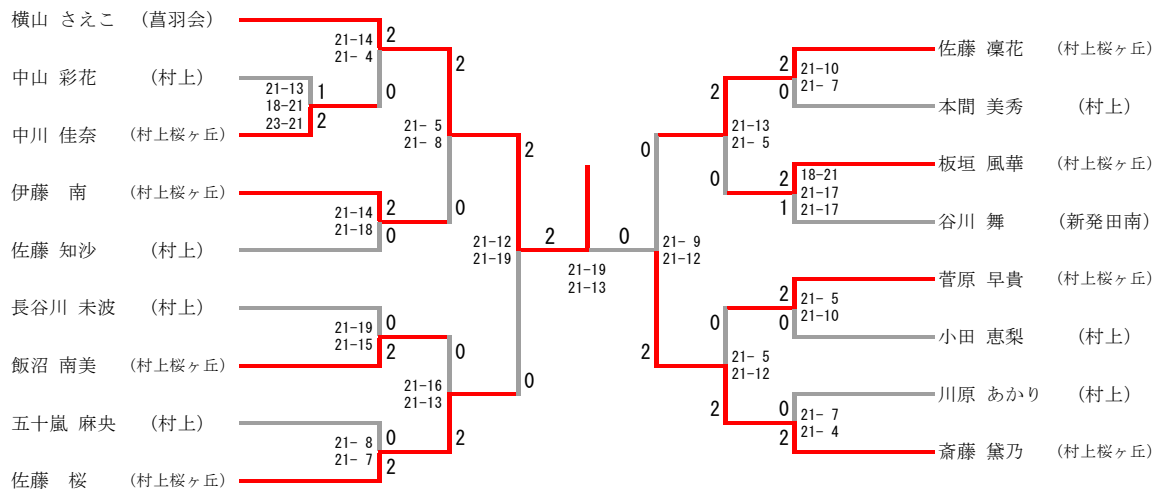
男子A級シングルス



男子B級シングルス



女子A級シングルス



女子B級シングルス

